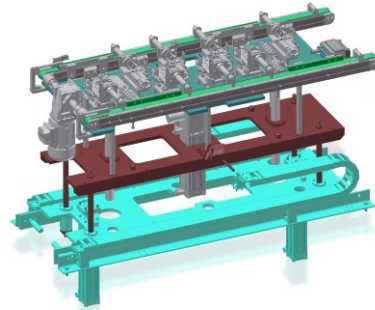


Entwicklung und Konstruktion von Sondermaschinen**Stellenangebot**

Es liegt in der Natur der Sache:
Dynamische Unternehmen werden mit
immer neuen, anspruchsvollen Aufgaben
betraut. Aufgaben, die häufig mit der
vorhandenen Teamstärke nicht oder
nur zeitverzögert zu lösen sind.
Aus diesem Grund sind wir immer
auf der Suche nach qualifizierten



Konstrukteurinnen und Konstrukteuren Technische Zeichnerinnen und Technische Zeichner mit Schwerpunkt Serien- und Sondermaschinenbau

Wir sind uns bewusst, wie wertvoll große fachspezifische Erfahrung ist.
Dennoch geben wir auch Nachwuchskräften mit qualifiziertem Abschluss
und überdurchschnittlicher Motivation gerne die Chance, gleichsam kreativer
wie konstruktiver Teil des IBH-Teams zu werden.

Unternehmensphilosophie, Führungsstil und Aufgabenstellungen sprechen
Sie an? Dann senden Sie uns einfach Ihre Bewerbung!

Ihre aussagefähige Bewerbung richten Sie bitte an:

Herrn Dipl.-Ing. (FH) Manfred Seidelberger oder

Herrn Dipl.-Ing. (FH) Thomas Schreiner

Ingenieurbüro Hofmann GmbH
Altdorfer Straße 15
90571 Schwaig

Telefon: 0911 / 95 88 99 - 0
Fax: 0911 / 95 88 99 - 22

E-Mail: kontakt@ibh-team.de
Internet: www.ibh-team.de

